

## HA26 RTJ PRO



### PERFORMANCE & PRODUCTIVITÉ

- > Très bonne enveloppe de travail
- > Montée de bras verticale
- > Charge panier de 250 kg
- > Excellentes capacités tout-terrain
- > Double charge 250 - 350 kg (option)

### SÉCURITÉ ET CONFORT

- > Mouvements rapides, proportionnels et simultanés
- > Haulotte Activ'Lighting System safe load
- > Haulotte Activ'Shield Bar 2.0

### COÛTS DE MAINTENANCE ET DE FONCTIONNEMENT RÉDUITS

- > Haulotte Activ'Screen (diagnostic embarqué)
- > Haulotte Stop Emission System: éteint / rallume le moteur automatiquement
- > Facilité d'accès à tous les composants
- > Panier large entièrement modulaire avec pupitre haut protégé



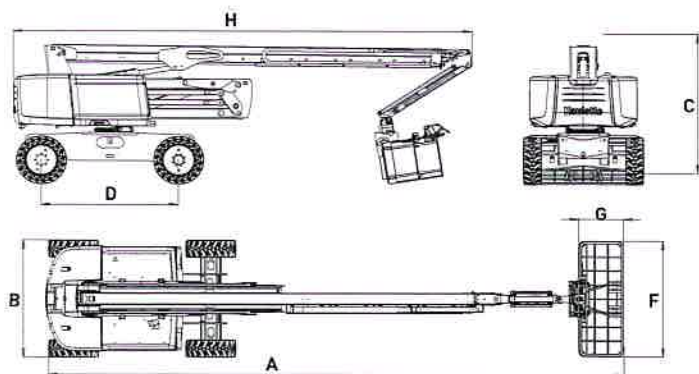
# HA26 RTJ PRO

## NACELLES ARTICULÉES TOUT TERRAIN

### DONNÉES TECHNIQUES

#### HA26 RTJ PRO

Hauteur de travail	26.4 m
Hauteur plateforme	24.4 m
Déport maximum	17.5 m
Point d'articulation	9.3 m
Capacité maximum	250 kg (2 pers.) - option 350 kg
<b>A</b> Longueur hors tout	11.8 m
<b>B</b> Largeur hors tout	2.48 m
<b>C</b> Hauteur repliée	2.97 m
<b>D</b> Empattement	2.8 m
<b>F</b> x <b>G</b> Dimensions plateforme	2.44 x 0.91 m
<b>H</b> Longueur de stockage / transport	9.4 m
Hauteur de stockage / transport	2.98 m
Angle de rotation de la plateforme	180 °
Angle de débattement vertical du pendulaire	133° (- 65° / + 68°)
Angle de rotation de la tourelle	360° continuous
Déport arrière	0.76 m
Garde au sol	48 cm
Dévers	4 °
Vitesse de translation	5 km/h
Vitesse de vent maxi	45 km/h
Pente maximum	45 %
Rayon de braquage extérieur	4.35 m
Pneus - pleins alvéolés tout terrain	1 025 x 365 mm
Moteur diesel	Kohler 36.5 kW, stage 5 ; NRC: Kubota, 36.5kW, Stage 3A
Poids total	15 500 kg



### ÉQUIPEMENTS STANDARDS

- > Haulotte Activ'Screen: diagnostic embarqué sur pupitre bas, avec écran couleur
- > Haulotte Activ'Shield Bar 2.0
- > Haulotte Activ'Lighting System, safe load
- > Stop Emission system : marche/arrêt automatique du moteur en cas d'inactivité
- > Prise télématique universelle
- > 4 roues motrices, 4 roues directrices
- > Essieu oscillant avant
- > 4 mouvements simultanés
- > Blocage différentiel automatique
- > Capot de protection pupitre haut
- > Plateau porte outil
- > Grand panier modulaire Haulotte 2.44 m x 0.91m
- > Lisse coulissante
- > Prédiposition 110 / 230 V
- > Bac moteur pivotant
- > Indicateurs sonores et lumineux de dévers et de surcharge
- > Gyrophare
- > Bruiteur de translation
- > Pompe électrique de secours et système de descente d'urgence
- > Batterie de démarrage 12 V
- > Préchauffe moteur avec témoin lumineux
- > Témoin de niveau bas de carburant sur le pupitre haut et jauge graduée sur le pupitre bas

### OPTIONS ET ACCESSOIRES

- > Pneus non marquants
- > Double charge dans panier 250 / 350 kg (avec restriction d'enveloppe)
- > Grand vent 60 km/h
- > Prise électrique dans le panier
- > Conduit d'air comprimé dans le panier
- > Portillon latéral côté gauche
- > Génératrice hydraulique 3.5 kW ou 6.5 kW
- > Huile hydraulique bio-dégradable
- > Refroidisseur d'huile hydraulique
- > Kit pays froid - 20° / kit arctique - 25°C
- > Kit plombier
- > Kit vitrier
- > Phare de travail
- > Coupe batterie

